

パソコンや携帯電話でも、
工事の情報をお知らせしています。

北陸道リニューアル工事専用WEBサイト

北陸道リニューアル工事の情報は
<https://hokuriku-info.com/>

北陸道リニューアル 検索 携帯電話からもご確認いただけます。



NEXCO中日本公式WEBサイト

通行料金など高速道路に関する各種情報を
確認することができます。

<https://www.c-nexco.co.jp/>



リニューアル工事専用ダイヤル (NEXCO 中日本お客さまセンター)

0120-922-229 IP電話など一部の電話からはご利用にならない場合があります。その場合は052(223)0333(通話料有料)におかけください。

24時間年中無休(通話料無料)

i Highway 中日本 (アイハイウェイ中日本)

中日本 24時間高速道路の道路情報を確認できます。出発時間、走行ルート、休憩などの走行計画にお役立ていただき、安全・安心・快適に高速道路をご利用ください。



<https://www.c-ihighway.jp/> (PC・携帯・スマホ共通)

ハイウェイテレホン

5分ごとの最新情報を24時間提供 (通話料有料)

敦賀 0770-21-1620 金沢 076-253-1620

福井 0776-57-1620 富山 076-476-1620

携帯専用ダイヤル **#8162** (最も近いエリアに接続します。)

目で見るハイウェイテレホン (携帯電話専用サイト)

ハイウェイテレホンの文字情報が、携帯サイトで
ご覧いただけます。



<http://www.c-nexco.highway-telephone.jp/>

最寄りの情報センターから道路交通情報入手できます。 日本道路交通情報センター

携帯電話・PHSのお客さまは#8011へ 固定電話のお客さまは下記の番号へ

全国共通ダイヤル **050-3369-6666** 24時間年中無休(通話料有料)

※運転中の携帯電話の使用は法律で禁止されています。ご利用はSA・PAで。

道路緊急ダイヤル

高速道路などをご利用中に「故障車」や「落物物」、「道路の損傷」などを見つけたら
『#9910』道路緊急ダイヤル(通話料無料)にお電話ください。

交通事故の通報は警察(110番)へ

2019年

NEXCO
中日本

福井県内

E8 北陸道 リニューアル工事

工事期間中は混雑が予想されます。

昼夜連続・対面通行規制

8/30 金 6時 → 11/2 土 24時



月	8月	9月	10月	11月
8/30	8/30			
9/16		9/16		
11/2				11/2

詳しくは、北陸道リニューアル工事専用WEBサイト
をご覧ください。

北陸道リニューアル工事の情報は
<https://hokuriku-info.com/>



高速道路リニューアルプロジェクト 大規模更新・修繕事業

「大規模更新・修繕事業」とは、
老朽化が進行する高速道路に再施工や
補修をおこない、長期にわたって健全に
保つための工事です。

ご迷惑を最小限とするよう
取り組んでまいりますので、
ご理解とご協力をお願いいたします。

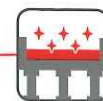
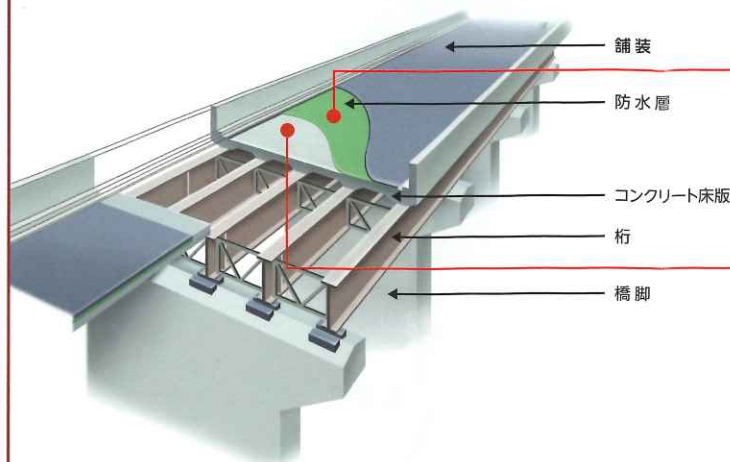


もっと安全に、もっとスムーズに

工事内容

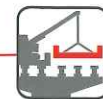


高速道路の本体構造物のライフサイクルコスト(役目を終えるまでにかかる全ての費用)の最小化、予防保全(故障や不具合が生じる前におこなう保全方法)および性能向上の観点から、必要かつ効果的な対策を講じることにより、高速道路ネットワーク機能を長期にわたって健全に保つためにおこなうものです。



高性能床版防水の施工

水、塩化物がコンクリート床版に浸透するのを遮断し、劣化の進行を抑えるために、防水層に高性能な床版防水を施工します。



床版の取替

耐久性の高い新しい床版に取替えます。



老朽化した床版の撤去



新しい床版の設置



床版取替工事 全景



床版取替完了後

工事の工夫

新たに設置する床版には工場で作成したコンクリート製品を採用することで、速やかな工事をおこないます。



現場打ち床版の施工状況



プレキャストコンクリート床版の施工状況

E8 北陸道 リニューアル工事

渋滞予測あり

福井北IC 上下線 丸岡IC

昼夜連続・対面通行規制

8/30 金 6時 → 65日間 → 11/2 土 24時

詳しくは、北陸道リニューアル工事専用WEBサイトをご覧ください。

広域全体図

凡例

- 北陸道昼夜連続・対面通行規制
- 高速道路および自動車専用道路

