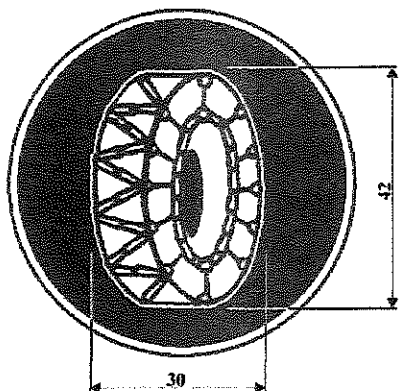
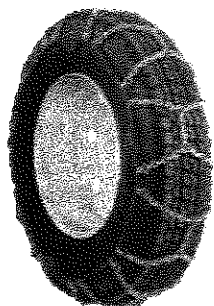


## つばき合金鋼タイヤチェーン特別価格で販売します！



チェーン規制対象13区間が発表されました(滋賀県は北陸道・木之本IC～今庄IC間)。今後は200か所まで増える予定で、標識がないからといって安心出来ません。降雪の影響がある場合は、電子標識で発令されるなど予想されます。

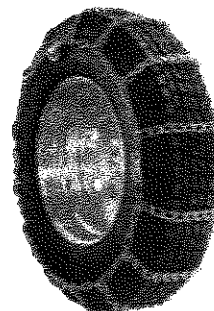
そこで、連盟から長寿命で軽量合金鋼製のつばきタイヤチェーンを特別価格でご紹介します。中間業者が入らないので、お求めやすい価格でご提供できます。「一般チェーンはすぐ切れる」とお声をききますが、初期投資は高めでも3倍長持ちのつばきタイヤチェーン。長期的なコストパフォーマンスを重視されるならぜひともこの機会にお買い求めください。



### ○ライトマックス

小型トラック～総重量20トン以下向けモデル。

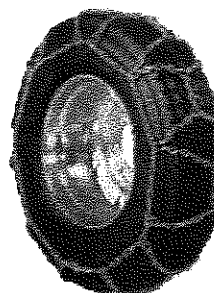
一般チェーンに比べ3倍の耐久性で重さは約半分。軽量で着脱作業の負担軽減。カムタイト仕様(バンド不要)が標準。イージーファスナで連結が簡単。低震動。  
付属品：スティック、リペアリンク、四角レンチ



### ○トラッカーファイブ

長距離輸送トラック、路線バス用モデル。

総重量25トン以下。一般チェーンに比べ3倍の耐久性で重さ20%ダウン。  
三価クロメート処理(発錆少ない)。馴染み深いラダー形。  
標準はバンド必要だがカムタイト仕様も用意、お好みで選べます。



### ○カミオンマックス

トラクタトレーラ、大荷重トラック用モデル。

総重量20トン超用。一般チェーンに比べ3倍の耐久性で重さは30%ダウン。  
軽量で着脱作業の負担軽減。イージーファスナで連結が簡単。低震動。  
標準はバンド必要だがカムタイト仕様も用意、お好みで選べます。

#### ◆タイヤチェーン見積、ご購入のお問合せ

協同組合連合会(担当: 富田) TEL: 077-585-8080 FAX: 077-585-8015  
椿本マシナリー(担当: 桐山) TEL: 06-4390-0040 FAX: 06-4390-0043

#### ◆タイヤチェーン製品のお問合せ

椿本チエイン(担当: 原田)  
TEL: 0774-64-5012  
FAX: 0774-64-5106